

Axialkolben-Verstellpumpe offener Kreislauf

A10VSO 45 DFR /52L-PSC12N00

Nenngrösse 45

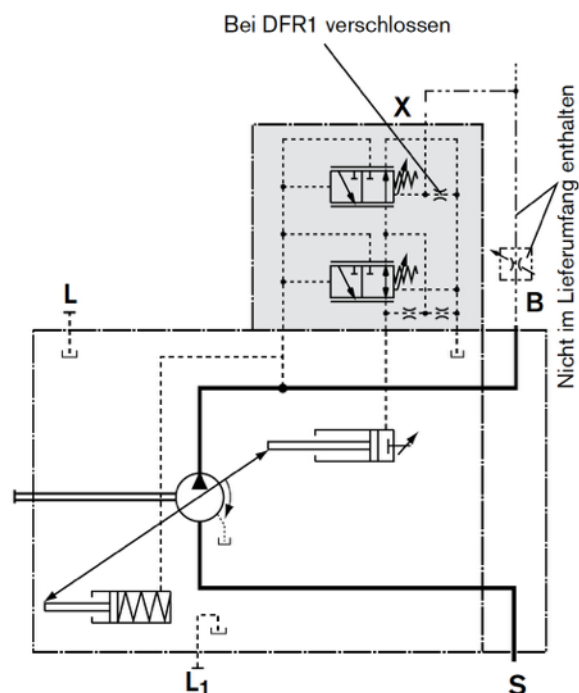
Verdrängungsvolumen	45 cm ³ /U
Drehzahl	3000 min ⁻¹
Volumenstrom max.	135 l/min
Leistung	63 kW
Füllmenge	1.0 Liter
Masse	25.8 kg

Drehrichtung

Links

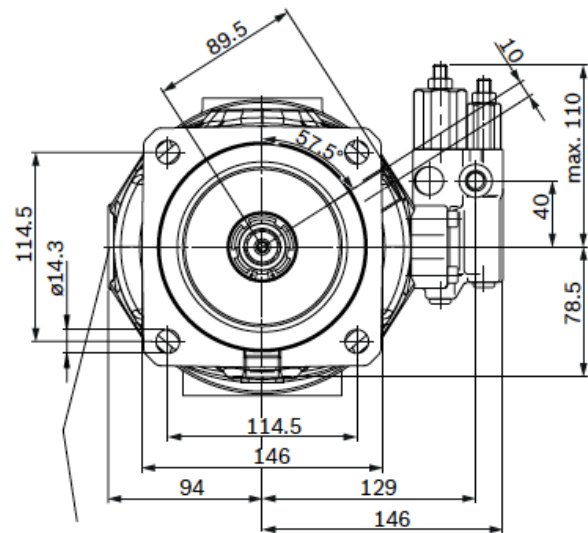
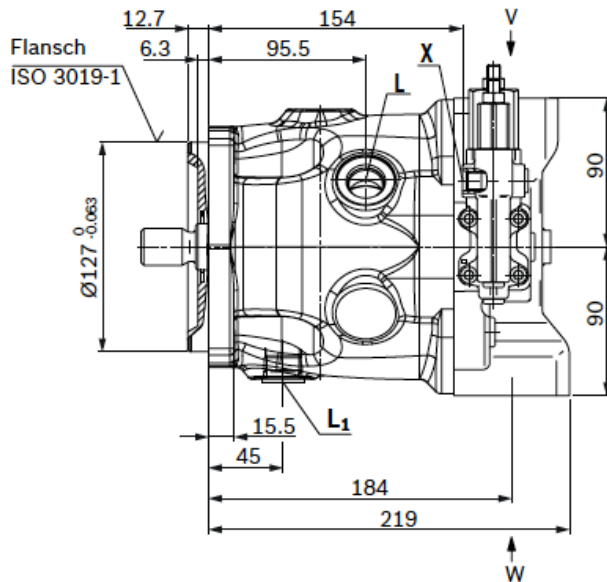
DFR Druck- und Förderstromregler

X-Kanal verschlossen



Triebwelle

Zahnwelle 15 Zähne 16/32 DP
Flansch ISO 3019-1, \varnothing 127 mm



Ventilanbau bei
Drehrichtung
links

S - 15T 16/32DP¹⁾

