

Axialkolben-Verstellpumpe offener Kreislauf

A10VSO 18 DFR1 /31R-PRA12N00

Nenngrösse 18

Verdrängungsvolumen	18 cm ³ /U
Drehzahl	3300 min ⁻¹
Volumenstrom max.	59.4 l/min
Volumenstrom n=1500 min ⁻¹	27 l/min
Leistung	27.7 kW
Füllmenge	0.4 Liter
Masse	12 kg

Drehrichtung

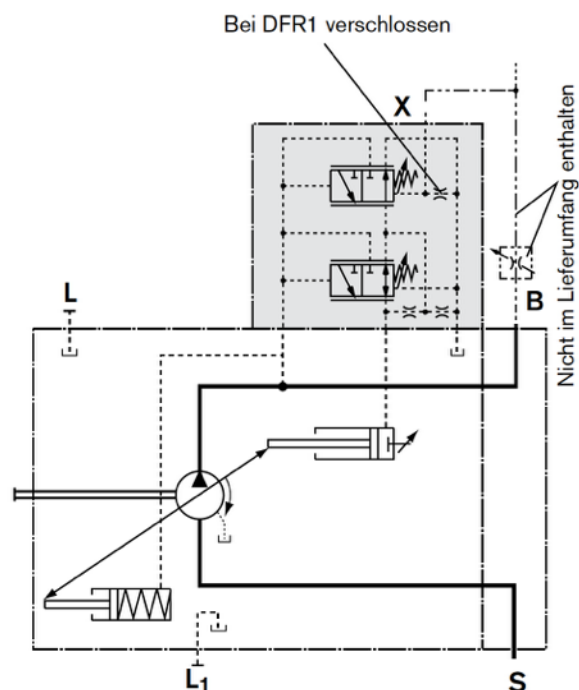
Rechts

Dichtungen

FKM Fluor-Kautschuk

DFR1 Druck- und Förderstromregler

Druckregler mit Förderstromregelung, hydraulisch, X-T verschlossen



Triebwelle

Zahnwelle 3/4 in, 11 Zähne 16/32 DP
Flansch SAE-A, 2-Loch, \varnothing 82.55 mm

