

## Axialkolben-Verstellpumpe offener Kreislauf

### A10VSO 10 DFR1 /52R-PPA14N00

#### Nenngrösse 10

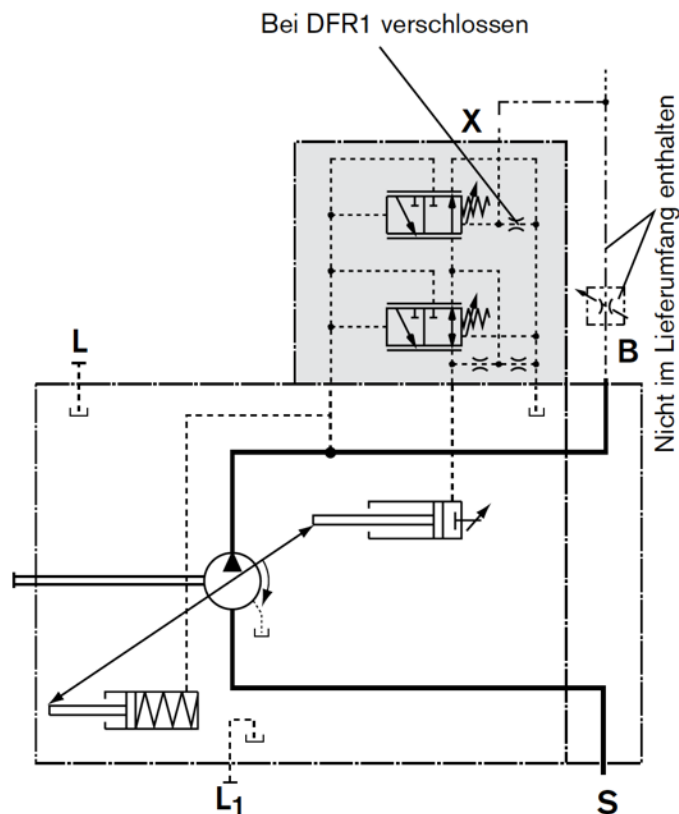
Verdrängungsvolumen	10.5 cm <sup>3</sup> /U
Drehzahl	3600 min <sup>-1</sup>
Volumenstrom max.	37 l/min
Volumenstrom n=1500 min <sup>-1</sup>	15 l/min
Leistung	16 kW
Füllmenge	0.2 Liter
Masse	8 kg

#### Drehrichtung

Rechts

#### DFR1 Druck- und Förderstromregler

Druckregler mit Förderstromregelung, hydraulisch, X-T verschlossen



### Triebwelle

Zylindrische Welle mit Passfeder,  $\varnothing$  18 mm  
Flansch DIN-Norm, 2-Loch,  $\varnothing$  80 mm

