

## Axialkolben-Verstellpumpe offener Kreislauf

### A10VO 60 DFR /52R-PSD62N00

#### Nenngrösse 60

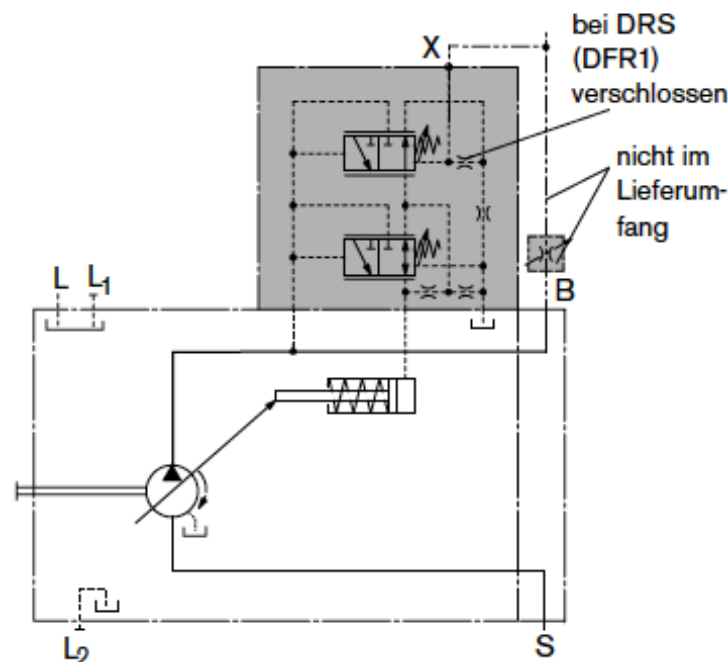
Verdrängungsvolumen	60 cm <sup>3</sup> /U
Drehzahl	2700 min <sup>-1</sup>
Volumenstrom max.	162 l/min
Volumenstrom n=1500 min <sup>-1</sup>	90 l/min
Leistung	65 kW
Füllmenge	0.8 Liter
Masse	22 kg

#### Drehrichtung

Rechts

#### DFR Druck- und Förderstromregler

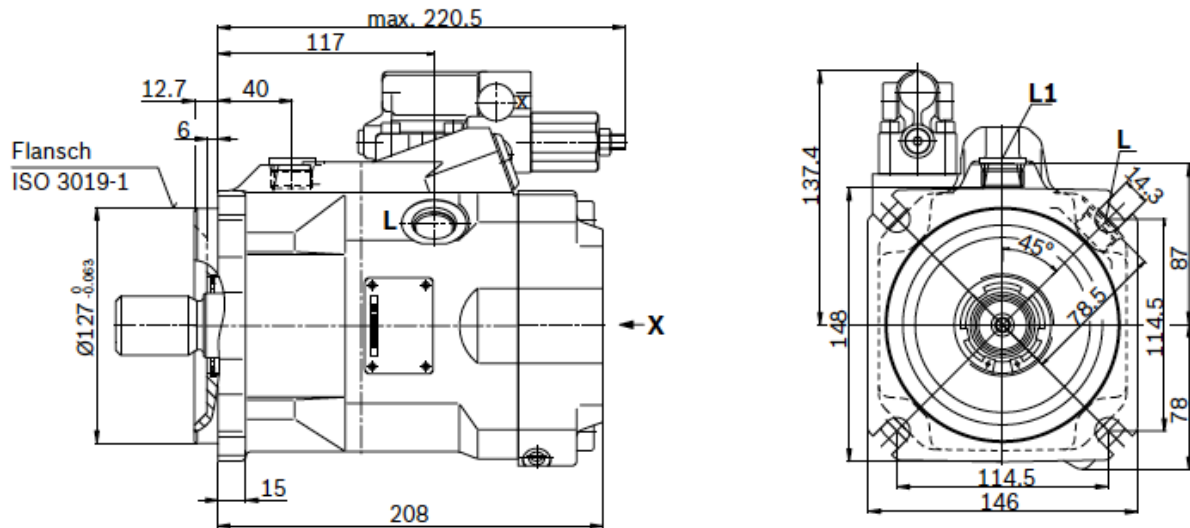
Druckregler mit Förderstromregelung, hydraulisch, X-T offen



### Triebwelle

Zahnwelle 14 Zähne 12/24 DP

Flansch ISO 3019-1 SAE-C, 4-Loch,  $\varnothing$  127 mm



S - 14T 12/24DP<sup>1)</sup>

