

Axialkolben-Verstellpumpe offener Kreislauf

A10VO 140 DR /31R-PSD62K04

Nenngrösse 140

Verdrängungsvolumen	140 cm ³ /U
Drehzahl	1800 min ⁻¹
Volumenstrom max.	252 l/min
Volumenstrom n=1500 min ⁻¹	210 l/min
Leistung	118 kW
Füllmenge	3.0 Liter
Masse	60 kg

Drehrichtung

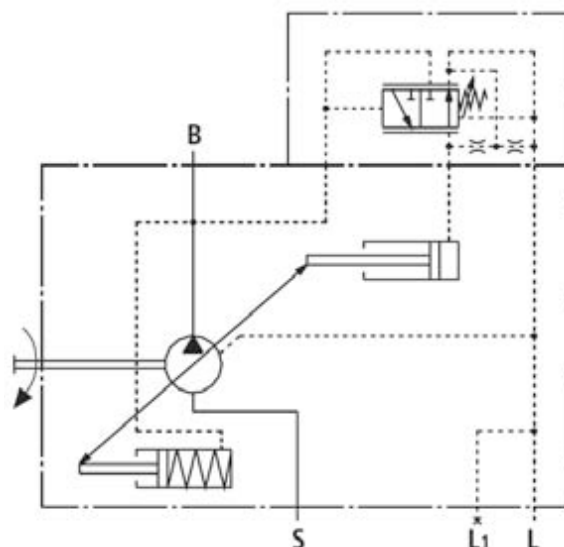
Rechts

Dichtungen

NBR Nitril-Kautschuk

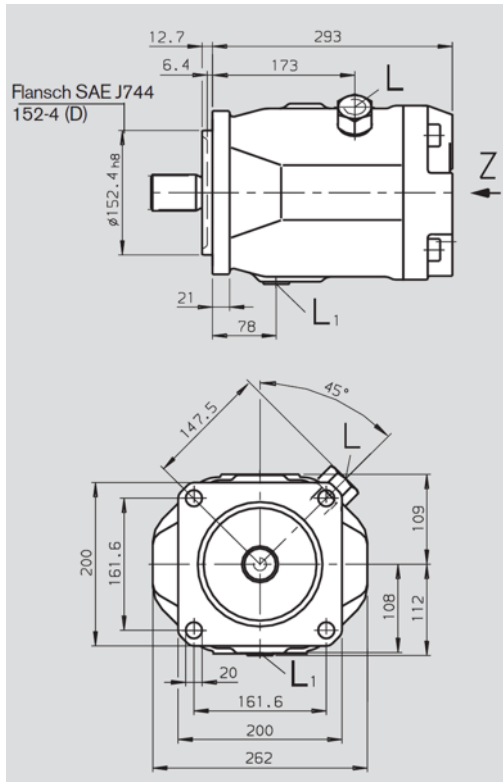
DR Druckregler

Der Druckregler bewirkt eine Konstanthaltung des Druckes in einem Hydrauliksystem innerhalb des Regelbereiches der Pumpe. Die Pumpe fördert damit nur so viel Hydraulik-Flüssigkeit, wie von den Verbrauchern abgenommen wird. Der Druck kann am Steuerventil stufenlos eingestellt werden.

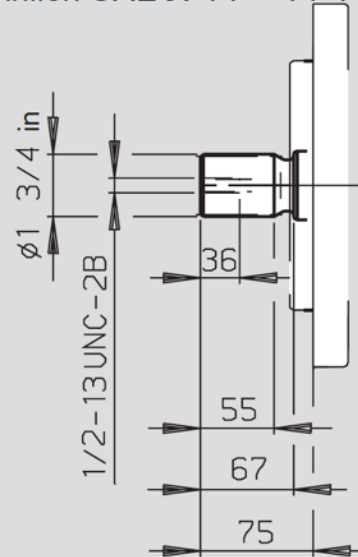


Triebwelle

Zahnwelle SAE-D, 13 Zähne, 8/16 DP



S Zahnwelle 1 3/4in-13T 8/16DP 1)
(ähnlich SAE J744 - 44-4 (D))



Befestigung

Durchtrieb K04, Zahnwelle SAE-B, 15 Zähne, 16/32 DP

