

Aussenzahnradmotor Gruppe 3

0511725003

Baureihe G

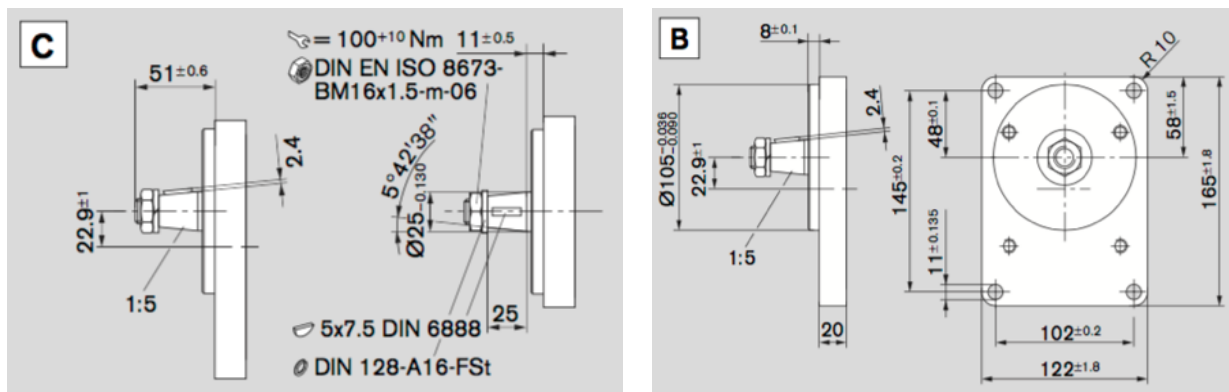
Schluckvolumen	45 cm ³ /U
max. Betriebsdruck	180 bar
max. Drehzahl	2600 min ⁻¹
Masse	10.1 kg

Drehrichtung

Rechts

Triebwelle

konische Welle 1:5
Rechteckflansch DIN-Norm, Zentrierung \varnothing 105 mm



Zulaufseite		Ablaufseite	
D	E	D	E
55	M8 Nutztiefe 13	55	M8 Nutztiefe 13

