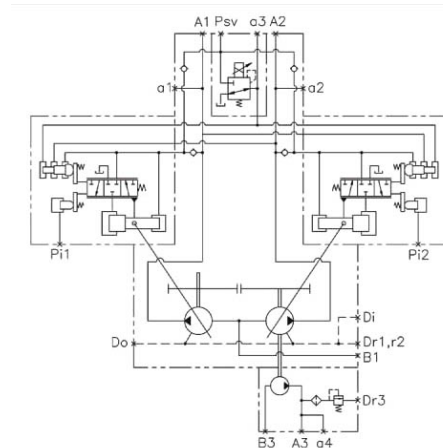
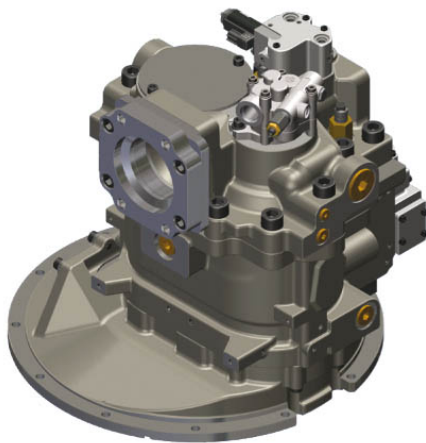


Axialkolben-Doppelpumpe

H5V200DPC für Caterpillar Typ 9N00/9P00
CAT345L/B anstatt A8VO200-Pumpe



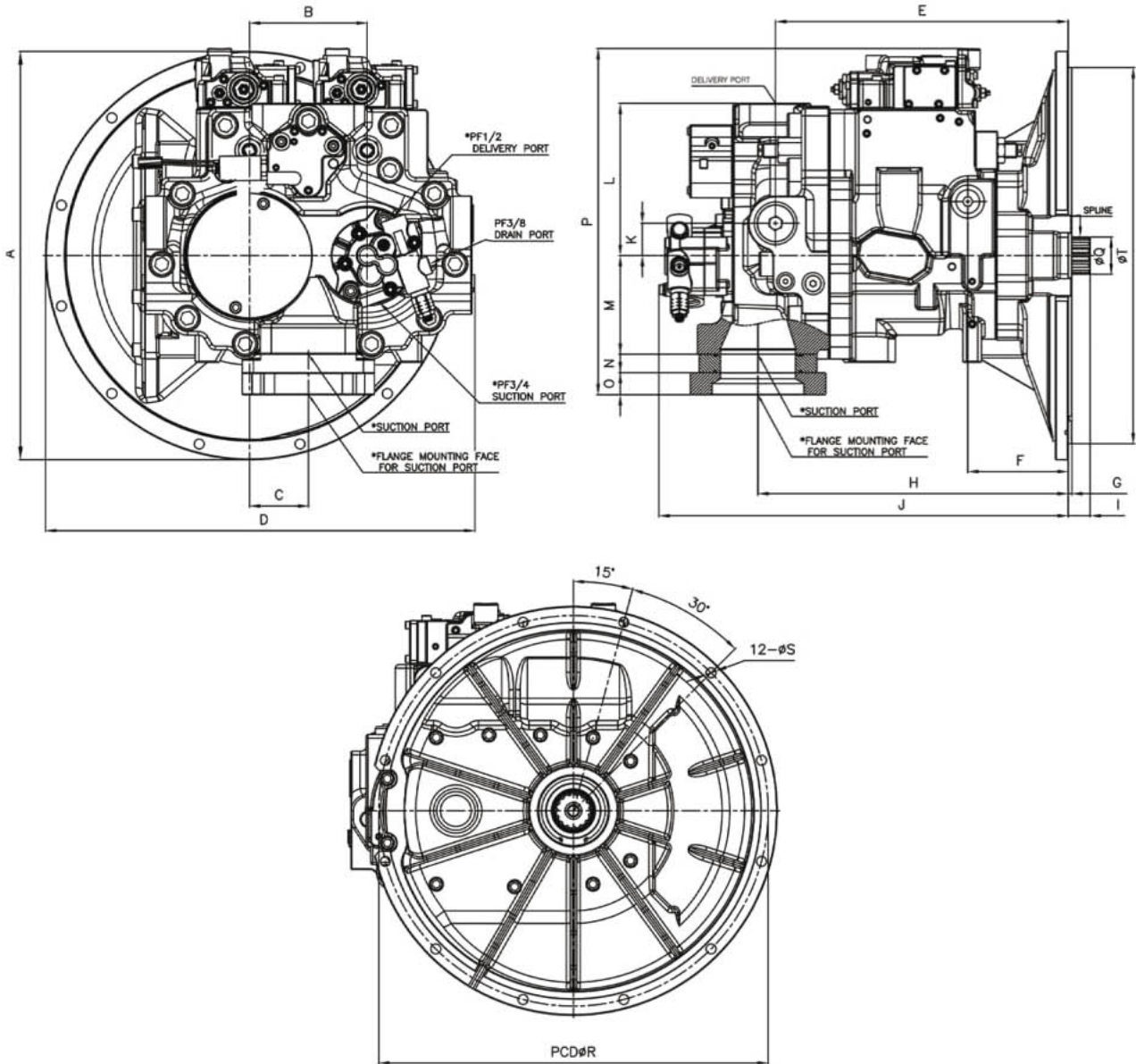
Spezifikationen

Model	Fördermenge (cm ³ /U)	Max. Druck (bar)	Max. Drehzahl (U/min)
H5V200DPC (CAT345L/B)	200	350	2150

Masse Wellenende

Model	Anzahl Zähne	∅ Aussen (mm)	Modul	Eingriffswinkel	Standard
H5V200DPC (CAT345L/B)	15	45	3.0	20°	JIS B 1603:1995

Masse (mm)



Model	A	B	C	D	E	F	G	H	I	J	K	L	M	N	O	P	Q	R	S	T
H5V200DPC (CAT345L/B)	555	160	80	584	398	136.5	5	422	30	557	44	207	134	25	30	470.5	50.4	530	13.5	508