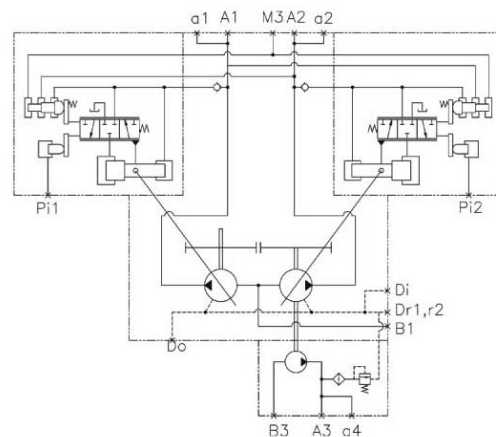


Axialkolben-Doppelpumpe

H5V160DPC für Caterpillar Typ 9N00/9P00
CAT330L/B anstatt A8VO160-Pumpe



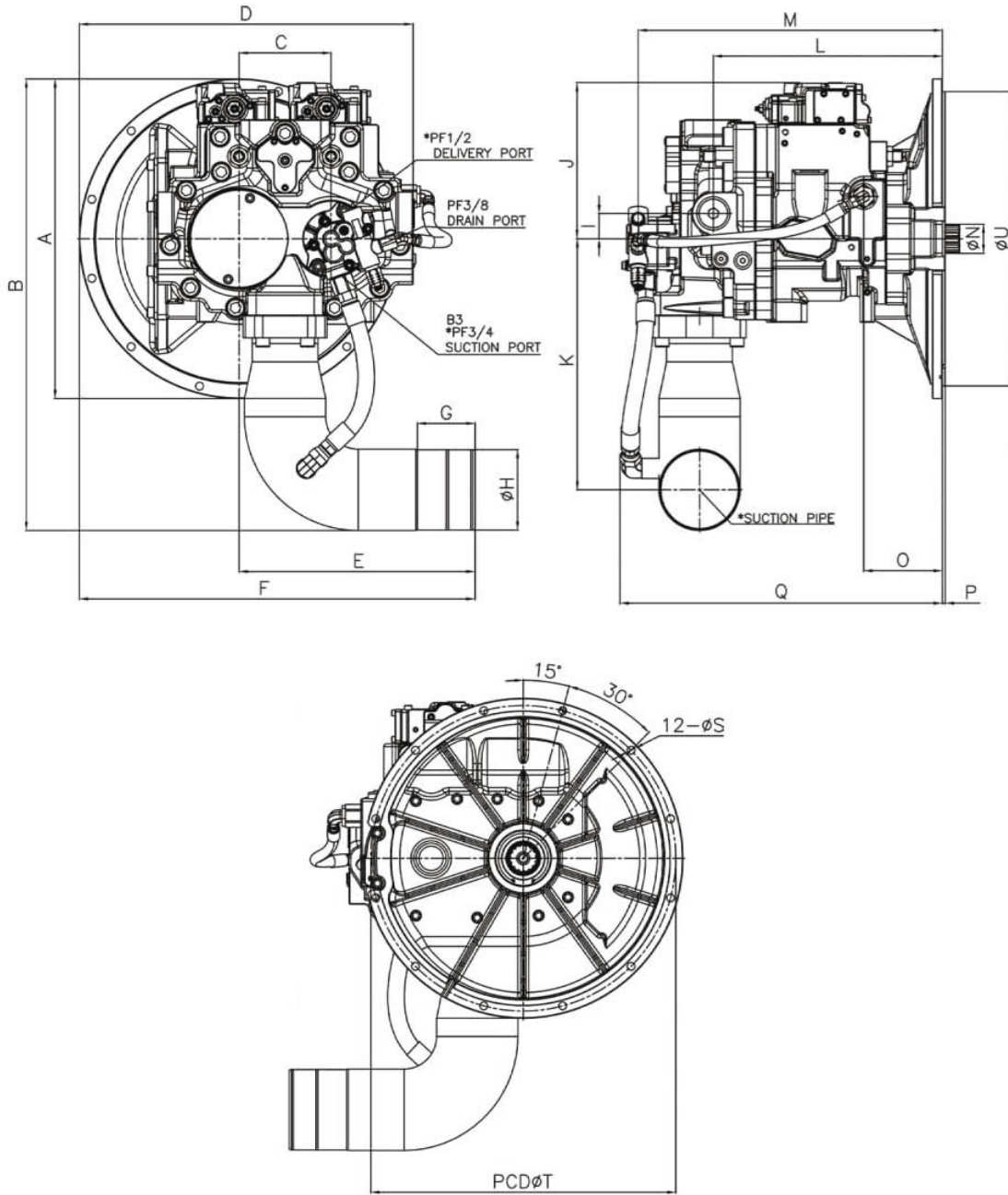
Spezifikationen

Model	Fördermenge (cm ³ /U)	Max. Druck (bar)	Max. Drehzahl (U/min)
H5V160DPC (CAT330L/B)	160	350	2200

Masse Wellenende

Model	Anzahl Zähne	∅ Aussen (mm)	Modul	Eingriffswinkel	Standard
H5V160DPC (CAT330L/B)	15	45	3.0	20°	JIS B 1603:1995

Masse (mm)



Model	A	B	C	D	E	F	G	H	I	J	K	L	M	N	O	P	Q	S	T	U
H5V160DPC (CAT330L/B)	555	784	160	580	410	688	100	140	44	271	436	398	529	50.4	137	5	560	13.5	530	508