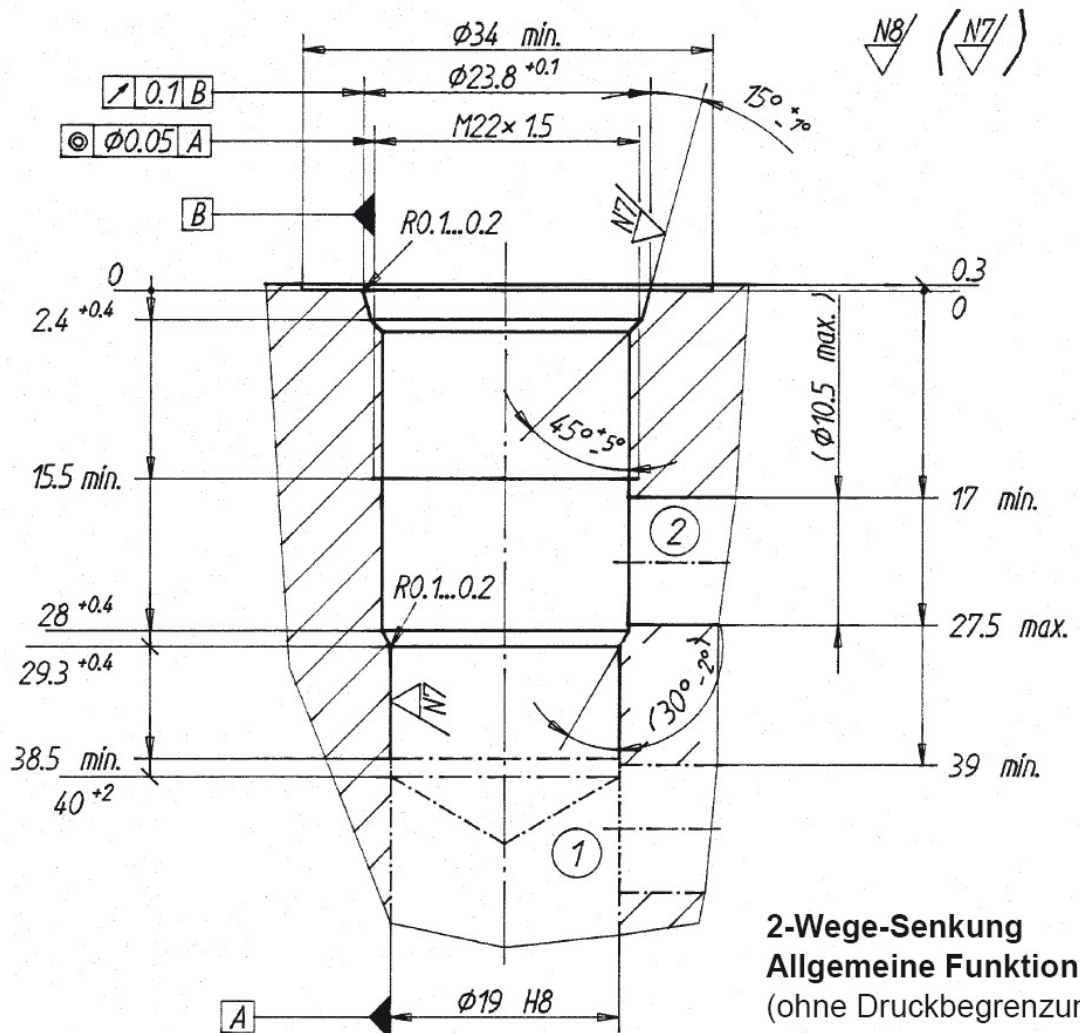


Stufen-Bohrung ISO 7789-22-0-98

Patronen	Stufenbohrer	Stufenreibahle	Gewindebohrer
diverse	983.0104	983.0204	M22x1.5



2-Wege-Senkung
Allgemeine Funktion
(ohne Druckbegrenzung)

(Zeichnungs-Nr. 3-395.4)

03.02.2014