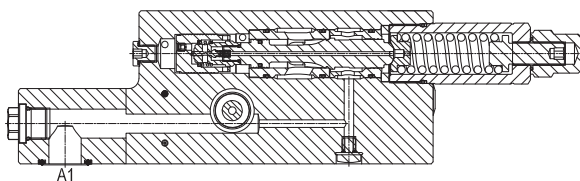
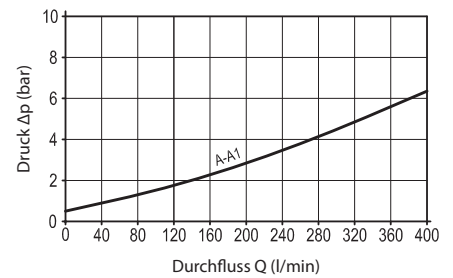
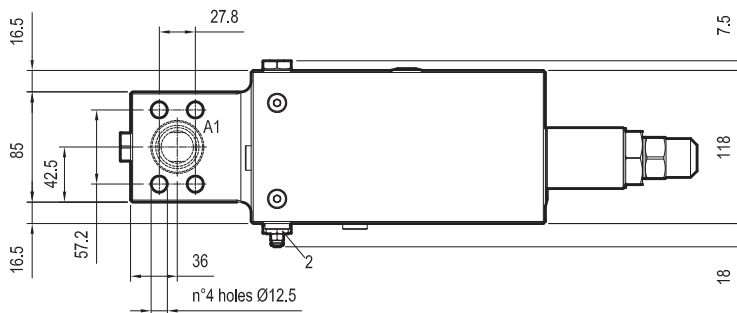
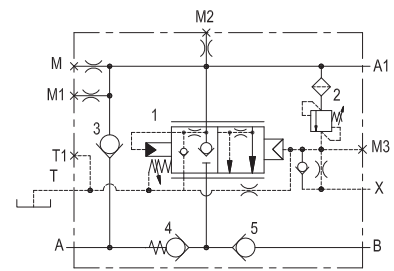
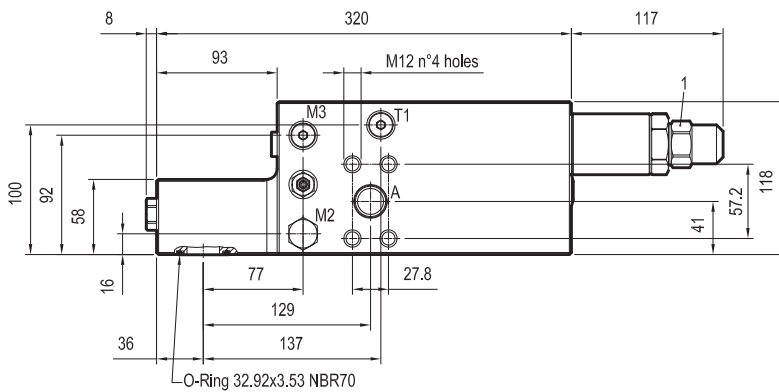


Rohrbruchsicherungsventile

A-VBCN-22-SX-RE-FC – Anschluss-Flansch 1" SAE 6000
08.39.37-22-73-46



Technische Daten

- max. Arbeitsdruck p = 420 bar
- max. Durchfluss = 400 l/min
- Gewicht = 26 kg

Typenschlüssel

08.39.37	X	Y	Z
Basiscode	Einstellungen	Anschlussgrösse	
	22 Spool type	A-A1	M-M1-M2-M3-T-T1-X
		B	
	73	1" SAE 6000	G 1/4
			3/4" SAE 6000
			46
			1
			2
			350-460
			228
			7.5
			350

24.09.2014