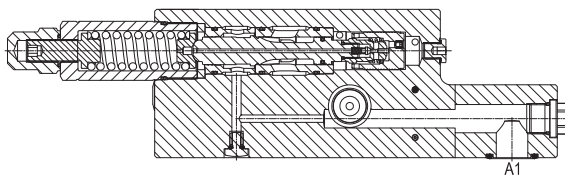
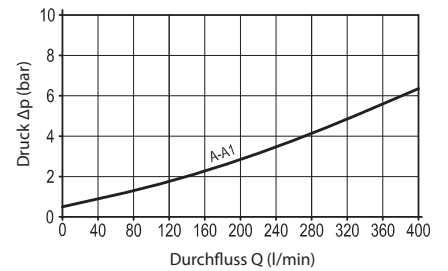
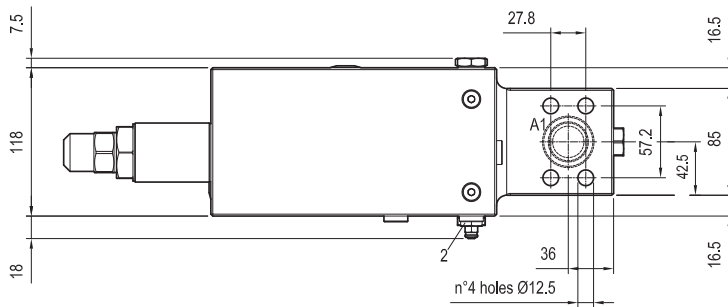
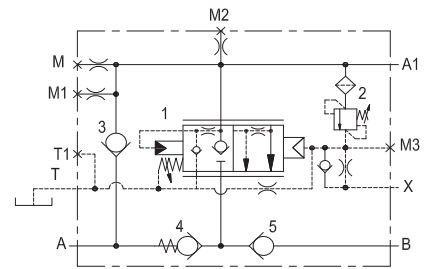
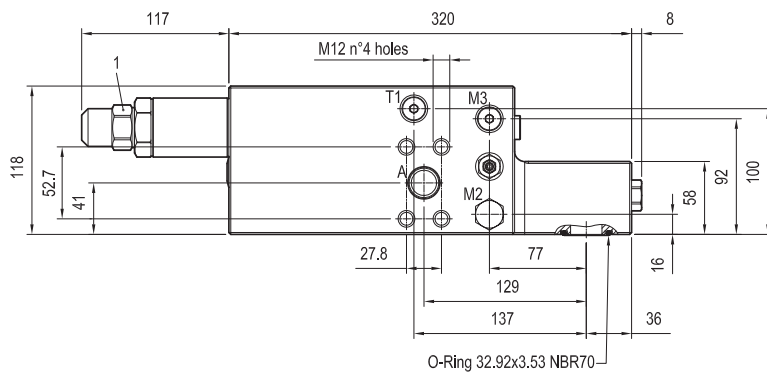


Rohrbruchsicherungsventile

A-VBCN-22-DX-RE-FC – Anschluss-Flansch 1" SAE 6000
08.39.38-22-73-46



Technische Daten

- max. Arbeitsdruck p = 420 bar
- max. Durchfluss = 400 l/min
- Gewicht = 26 kg

Typenschlüssel

08.39.38	-	X	-	Y	-	Z						
Basiscode		Einstellungen		Anschlussgrösse		Federn						
		22 Spool type		A-A1	M-M1-M2-M3-T-T1-X	B	Ventil	Druckeinstellbereich (bar)	Druckzunahme (bar/U)	Standardeinstellung (bar)		
				73	1" SAE 6000	G 1/4	3/4" SAE 6000	46	1	350-460	228	7.5
						2						

24.09.2014