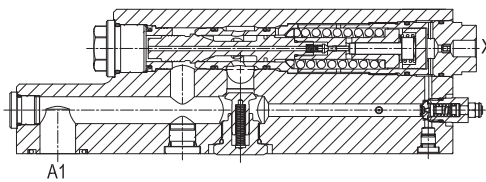
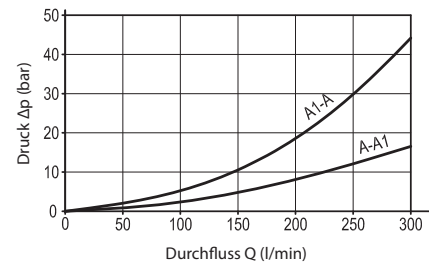
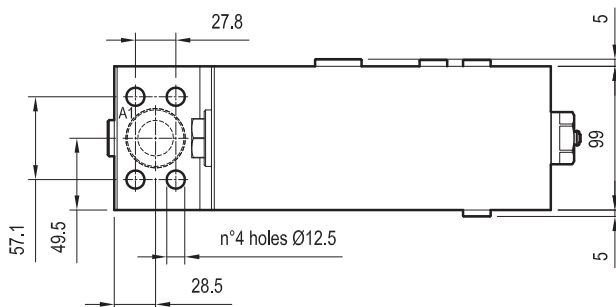
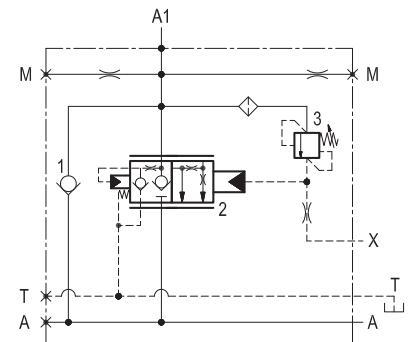
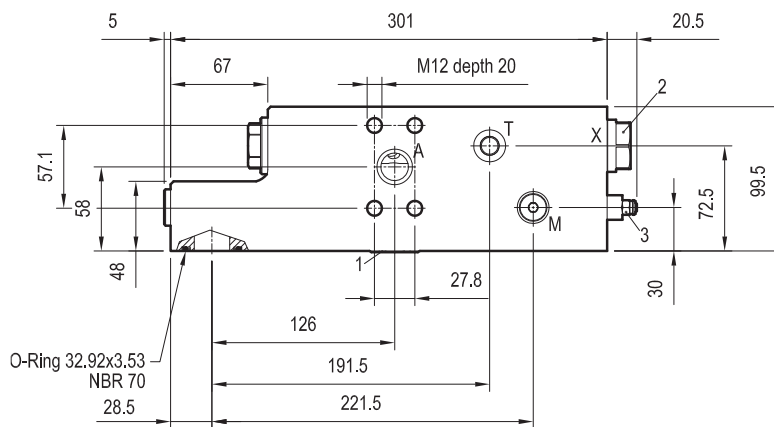


Rohrbruchsicherungsventile

A-VBCN-15-FC – Anschluss-Flansch 1" SAE 6000
08.37.18-18-73-46



Technische Daten

- max. Arbeitsdruck p = 420 bar
- max. Durchfluss = 300 l/min
- Gewicht = 19 kg

Typenschlüssel

08.37.18	-	X	-	Y	-	Z				
Basiscode		Einstellungen		Anschlussgrösse		Federn				
	18	Spool type		A-A1	M-T-X	Ventil	Druckeinstellbereich (bar)	Druckzunahme (bar/U)	Standardeinstellung (bar)	
			73	1" SAE 6000	G 1/4					
						46	2		7.5	
							3	350-460	228	350

24.09.2014