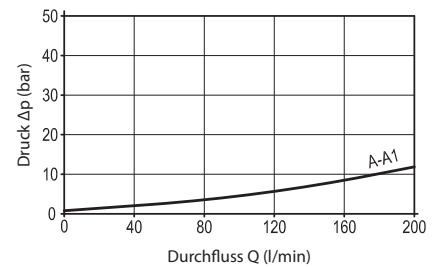
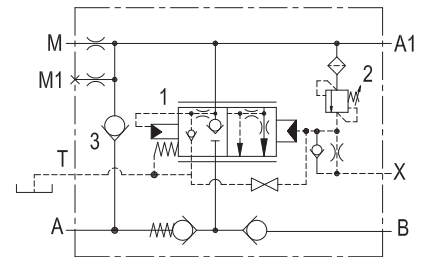
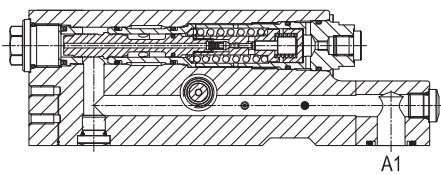
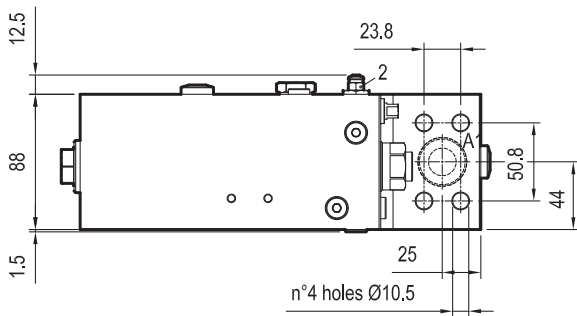
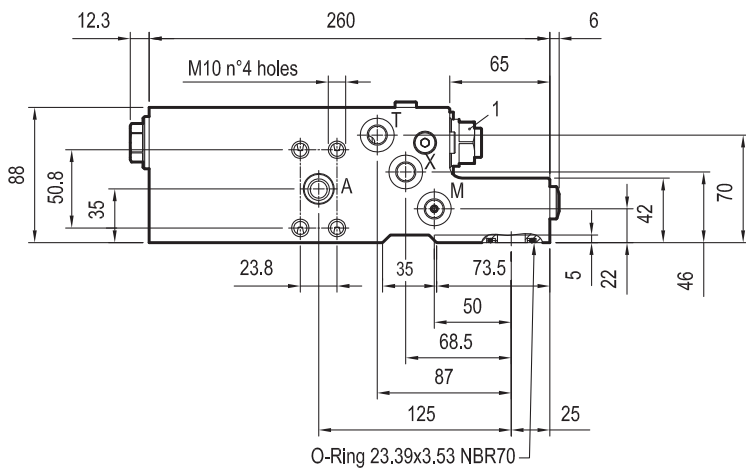


Rohrbruchsicherungsventile

A-VBCN-15-DX-RE-FC – Anschluss-Flansch 3/4" SAE 6000
08.39.64-07-72-46



Technische Daten

- max. Arbeitsdruck p = 420 bar
- max. Durchfluss = 200 l/min
- Gewicht = 12.6 kg

Typenschlüssel

08.39.64	-	X	-	Y	-	Z			
Basiscode		Einstellungen		Anschlussgrösse		Federn			
		07 Spool type		A-A1	M-M1-T-X	Ventil	Druckeinstellbereich (bar)	Druckzunahme (bar/U)	Standardeinstellung (bar)
			72	3/4" SAE 6000	G 1/4				
						46	1	350-460	228
						2	350	350	350

24.09.2014