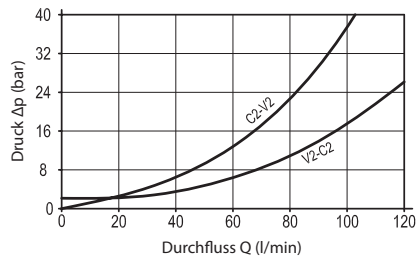
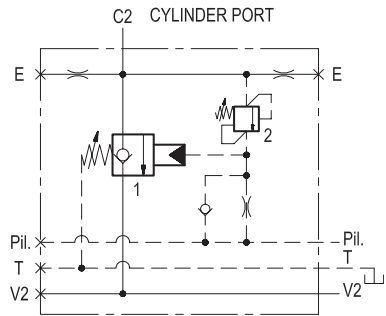
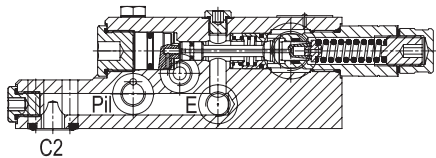
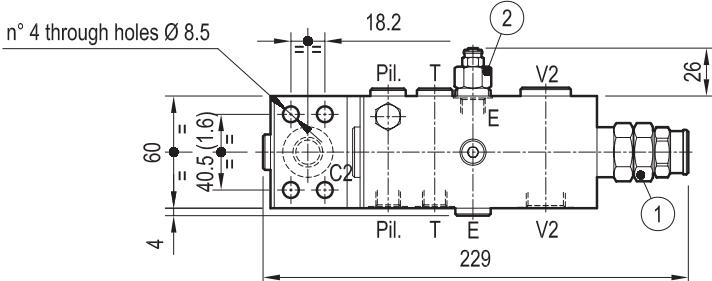
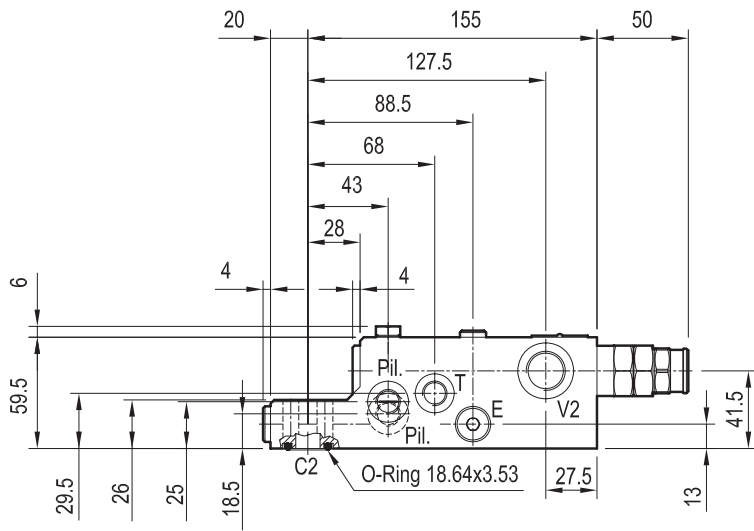


Rohrbruchsicherungsventile

A-VBC-90-FC – Anschluss-Flansch 1/2" SAE 6000
08.47.83-03-63-40



Technische Daten

- max. Arbeitsdruck p = 420 bar
- max. Durchfluss = 120 l/min
- Gewicht = 4 kg

Typenschlüssel

08.47.83	X	Y	Z
Basiscode	Einstellungen	Anschlussgrösse	
	03 Leakproof inner hex. soket crew	V2	C2 E-Pil-T
		63 G 1/2	G1/2" SAE 6000 G 1/4
		Federn	
		Ventil	Druckeinstellbereich (bar)
		1	3-15
		2	350-460
		Druckzunahme (bar/U)	Standard-einstellung (bar)
		4	7.5
			Farbe
			grün

24.09.2014