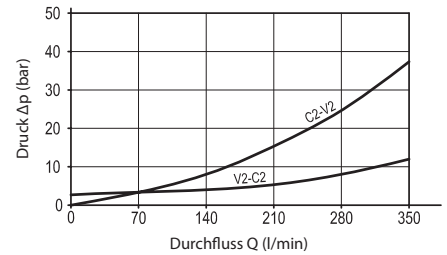
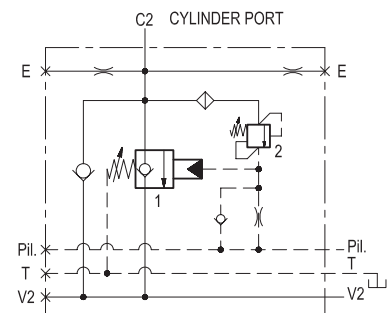
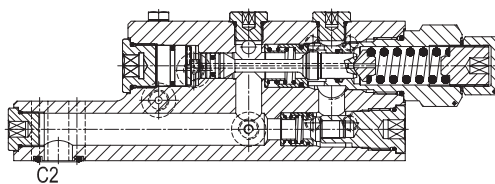
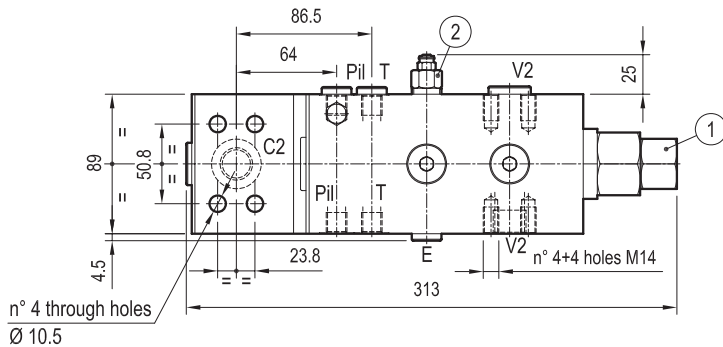
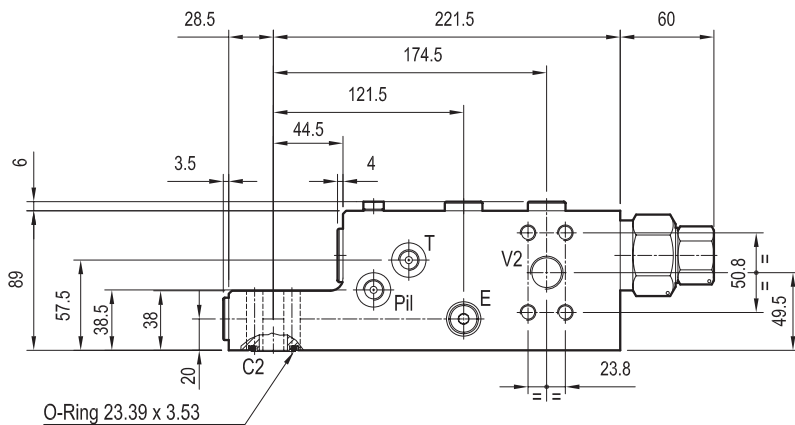


# Rohrbruchsicherungsventile

**A-VBC-42-FC – Anschluss-Flansch 3/4" SAE 6000**  
**08.47.85-03-72-60**



**Technische Daten**

- max. Arbeitsdruck p = 420 bar
- max. Durchfluss = 350 l/min
- Gewicht = 12 kg

**Typenschlüssel**

08.47.85	-	X	-	Y	-	Z				
Basiscode	Einstellungen		Anschlussgrösse			Federn				
	03	Leakproof inner hex. soket crew	V2-C2		E-Pil-T	Ventil	Druckeinstell- bereich (bar)	Druck- zunahme (bar/U)	Standard- einstellung (bar)	Farbe
			72	3/4" SAE 6000	G 1/4					
	60						1	3-15	3.5	7.5
					2	350-460	228	350		

24.09.2014