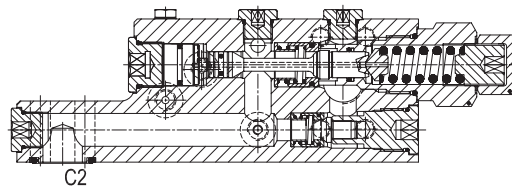
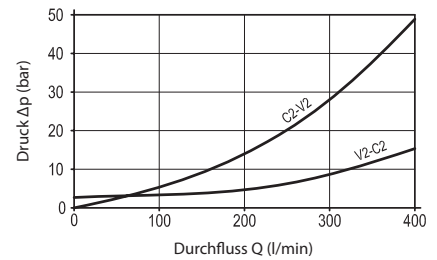
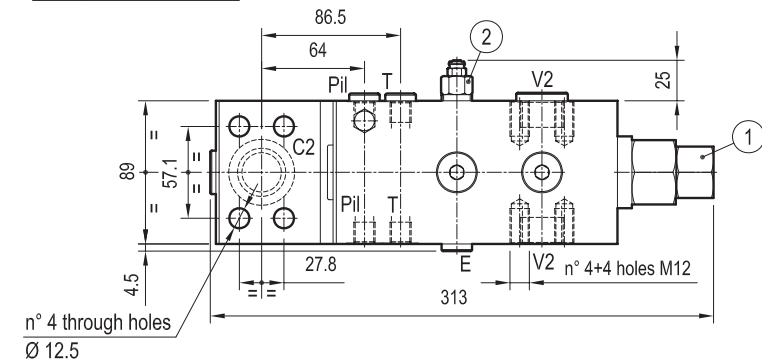
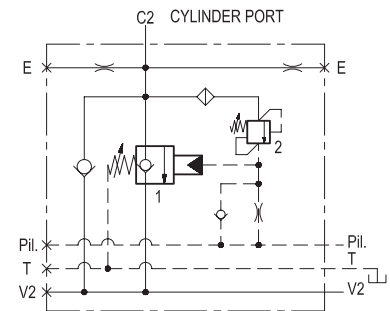
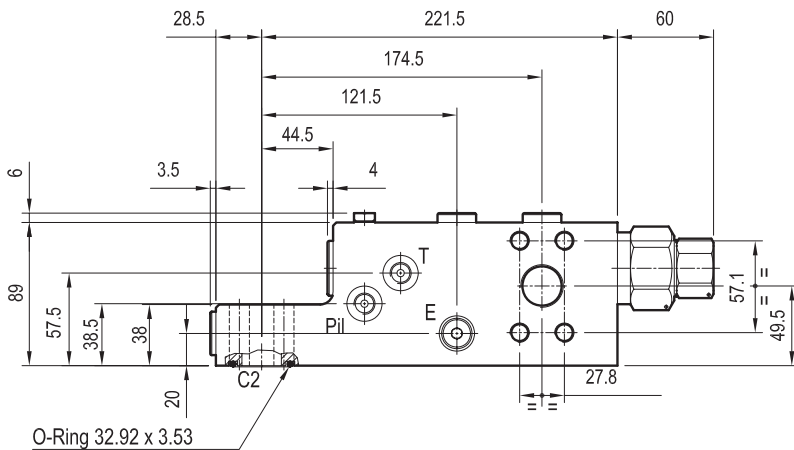


# Rohrbruchsicherungsventile

**A-VBC-42-FC – Anschluss-Flansch 1" SAE 6000**  
**08.47.85-03-73-40**



**Technische Daten**

- max. Arbeitsdruck p = 420 bar
- max. Durchfluss = 400 l/min
- Gewicht = 12 kg

**Typenschlüssel**

08.47.85	-	X	-	Y	-	Z					
Basiscode	03	Einstellungen		Anschlussgrösse		Federn					
		Leakproof inner hex. soket crew	73	V2-C2 1" SAE 6000	E-Pii-T G 1/4	Ventil	Druckeinstell- bereich (bar)	Druck- zunahme (bar/U)	Standard- einstellung (bar)	Farbe	
					1						3-15
							40	2	350-460	228	350

24.09.2014