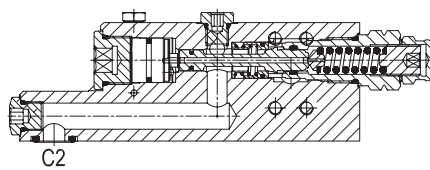
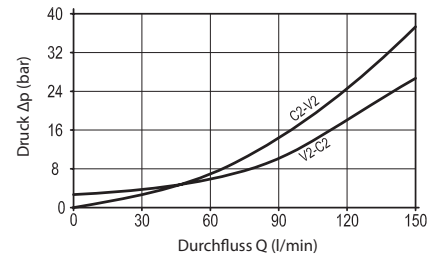
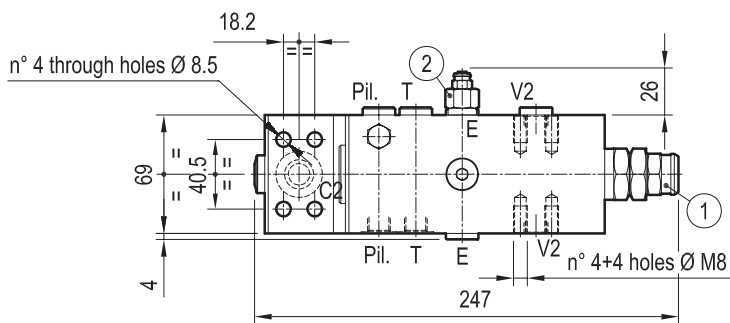
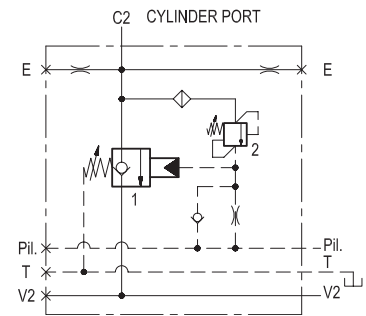
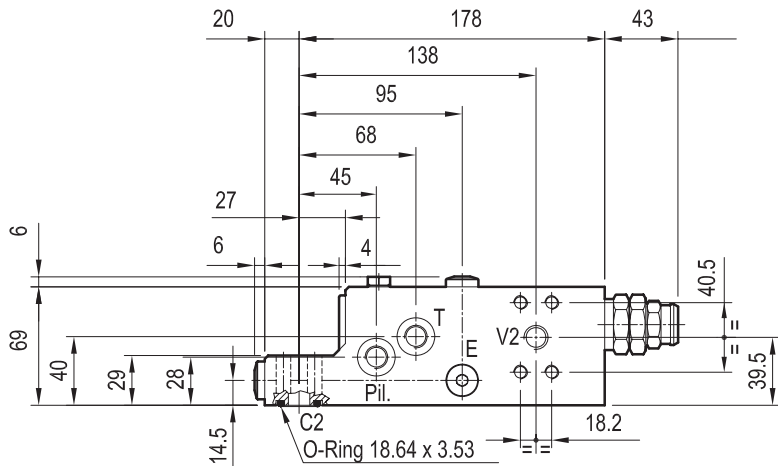


# Rohrbruchsicherungsventile

**A-VBC-33-FC – Anschluss-Flansch 1/2" SAE 6000**  
**08.49.26-03-63-11**



**Technische Daten**

- max. Arbeitsdruck p = 420 bar
- max. Durchfluss = 150 l/min
- Gewicht = 6 kg

**Typenschlüssel**

08.49.26	-	X	-	Y	-	Z				
Basiscode		Einstellungen		Anschlussgrösse		Federn				
		03 Leakproof inner hex. soket crew		V2-C2	E-Pil-T	Ventil	Druckeinstell- bereich (bar)	Druck- zunahme (bar/U)	Standard- einstellung (bar)	Farbe
			63	1/2" SAE 6000	G 1/4					
						11	1	3-15	5	7.5
						2	350-460	228	350	

24.09.2014