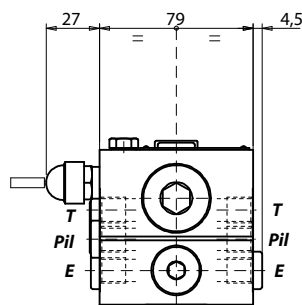
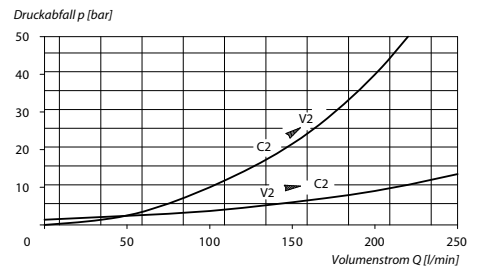
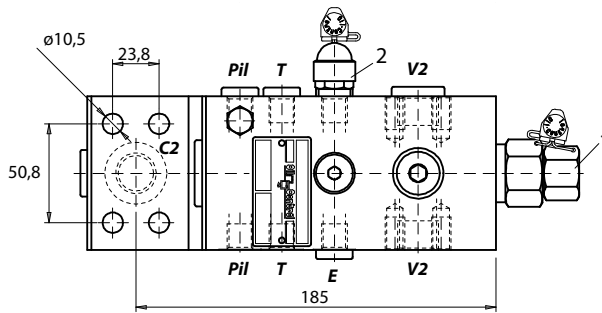
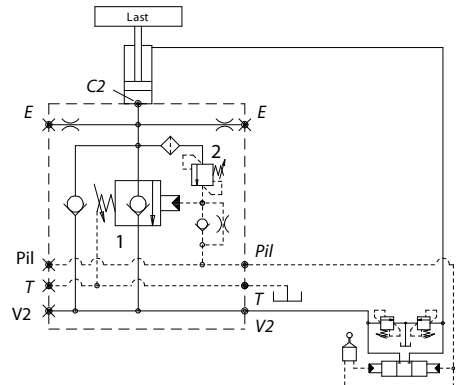
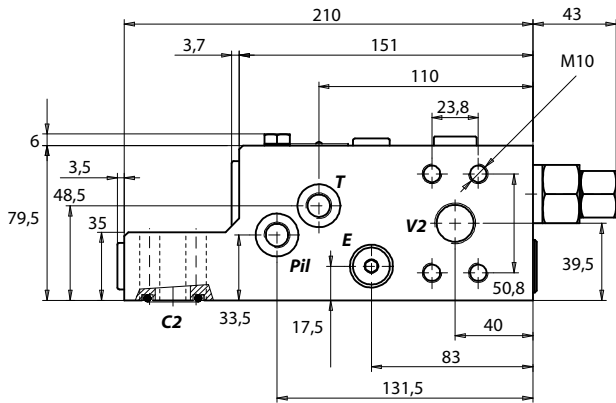


# Rohrbruchsicherungsventile

**A-VBC-33-DC-FC34 – Anschluss-Flansch 3/4" SAE 6000**  
**08.47.95.03.72.60.00A**



**Technische Daten**

- max. Arbeitsdruck p = 460 bar
- max. Durchfluss = 250 l/min
- Gewicht = 8 kg

Anschlussgröße		Federn				
V2-C2	E-Pil-T	Ventil	Druckeinstellbereich (bar)	Druckzunahme (bar/U)	Standard-einstellung (bar)	Bestellnummer
3/4" SAE 6000	G 1/4					
		1	3-15	4.9	7.5	03.51.01.184
		2	200-600	336	350	03.51.01.124

01.11.2016